

# PIXEL



Proiettore di media potenza, caratterizzato da un'ampia gamma ottiche disponibili. Perfetto per l'illuminazione di aree urbane, industriali e residenziali, impianti sportivi, ingressi, facciate.

Led floodlight, characterized by a wide range of available optics. Perfect for lighting urban, industrial and residential areas, sports facilities, entrances, facades, buildings, forecourts.

**Corpo e cornice:** integrale in pressofusione di alluminio.  
**Verniciatura:** polvere di poliestere termoidurente, previo trattamento di sgrassaggio e fosfocromatazione in grado di garantire un'altissima resistenza agli agenti chimici ed atmosferici.  
**Vetro:** extra clear temperato da 4 mm.  
**LED:** Samsung LH181B, CRI>80, CCT 4000K.  
**Durata utile:** 80.000h L80 B10 @ta25, 50.000h L80 B20 @ta40.  
**Alimentazione:** elettronica 220-240V 50/60Hz, protezione alla scarica sino a 6/8-10kV, protezione termica NTC, low ripple, dimm 1-10V fornito di serie.  
**Staffa di fissaggio:** sagomata in acciaio da 3 mm.  
 **Gore® Protective Vents system:** fornito di serie.

**Housing and frame:** die-cast aluminum.  
**Paintwork:** thermosetting polyester powder, prior degreasing and phosphochromatizing process that will ensure an extremely high resistance to chemical and atmospheric agents.  
**Glass:** extra clear tempered 4 mm.  
**LED:** Samsung LH181B, CRI>80, CCT 4000K.  
**Expected lifetime:** 80.000h L80 B10 @ta25, 50.000h L80 B20 @ta40.  
**Power supply:** 220-240V 50-60Hz with electronic ballast, surge protection up to 6/8-10kV, NTC thermal sensor, low ripple, dimm 1-10V supplied as standard.  
**Bracket:** 3 mm thick shaped steel.  
**GORE® Protective Vents system:** supplied as standard.



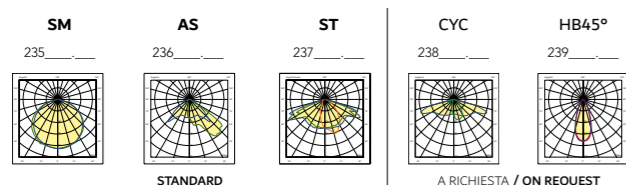
**SIMBOLOGIA / SIMBOLOGY** pag. 8-9



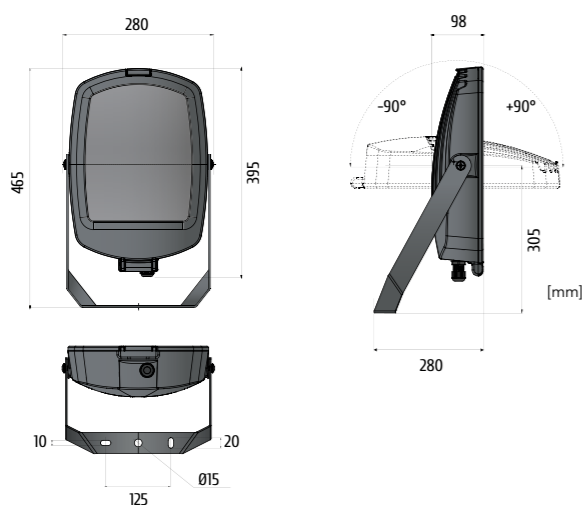
**COLORI DISPONIBILI / AVAILABLE COLOURS**

COLORE STANDARD  
STANDARD COLOUR  
Antracite RAL 7039  
RAL 7039 Anthracite

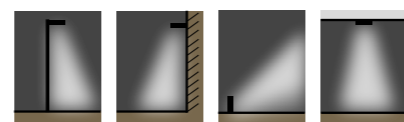
**VERSIONI DISPONIBILI / AVAILABLE VERSIONS**



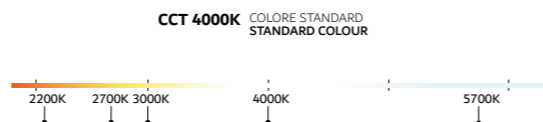
**DIMENSIONI / DIMENSIONS**



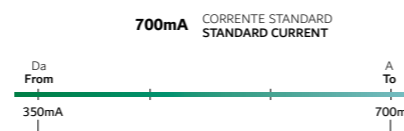
**OPZIONI DI INSTALLAZIONE / INSTALLATION OPTIONS**



**TEMPERATURA COLORE DISPONIBILE / COLOUR TEMPERATURE AVAILABLE** pag. 50



**CORRENTE DISPONIBILE / CURRENT AVAILABLE** pag. 46



**DISPONIBILI A RICHIESTA / AVAILABLE ON REQUEST**

- driver dimmerabile DALI e riduzione di flusso con sistema Vmidnight;
- SPD 10kV;
- ottiche aggiuntive (CYC e HB45°);
- versione per alte temperature >50.
- DALI dimmable driver and output reduction with Vmidnight system;
- SPD 10kV;
- additional optics (CYC and HB45°);
- high temperature version >50.

**ACCESSORI / ACCESSORIES** pag. 30

- adattatore palo "T" Ø 40-60mm;
- adattatore palo arredo urbano Ø 40-60mm;
- braccio da parete;
- picchetto per terreno.
- "T" pole adapter Ø 40-60mm;
- urban design pole adapter Ø 40-60mm;
- wall bracket;
- garden pike.

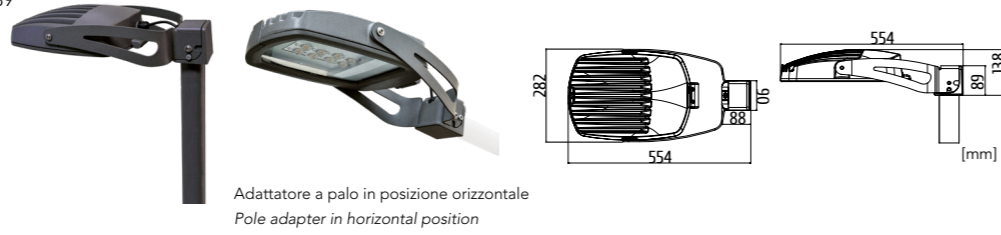
**DIMENSIONI IMBALLO / PACKING DIMENSIONS**

m<sup>3</sup> 0,016  
 420x290x135mm  
 1 Pcs  
 80 pcs

CODICE Code	DESCRIZIONE Description	POTENZA Power(W)	FLUSSO NOMINALE Typical flux(lm)	FLUSSO NETTO Net output(lm)	CORRENTE Current(mA)	SPD Spd(kV)	PESO NETTO Net weight(Kg)	
235643.104	1 LM 840	35W	5200	4760	700	6/10	6,04	
235643.208	2 LM 840	70W	10400	9515	700	6/10	6,40	
235643.312	3 LM 840	105W	15600	14275	700	6/8	6,40	
235643.416	4 LM 840	140W	20800	19030	700	6/8	6,40	
236643.104	1 LM 840	35W	5200	4560	700	6/10	6,07	
236643.208	2 LM 840	70W	10400	9120	700	6/10	6,46	
236643.312	3 LM 840	105W	15600	13670	700	6/8	6,46	
236643.416	4 LM 840	140W	20800	18235	700	6/8	6,46	
237643.104	1 LM 840	35W	5200	4475	700	6/10	6,07	
237643.208	2 LM 840	70W	10400	8950	700	6/10	6,46	
237643.312	3 LM 840	105W	15600	13420	700	6/8	6,46	
237643.416	4 LM 840	140W	20800	17900	700	6/8	6,46	
code + DALI	Driver dimmerabile DALI   DALI dimmable driver							
code + DIMM	Driver dimmerabile Vmidnight   Vmidnight dimmable driver							
900000.000	SPD 10kV CLII integrato con Cut/Off   SPD 10kV CLII embedded with Cut/Off							
920003.006	Adattatore palo "T" Ø 40-60mm   "T" pole adapter Ø 40-60mm							0,99
923503.001	Adattatore palo arredo urbano Ø 40mm   Urban design pole adapter Ø 40mm							2,33
923503.002	Adattatore palo arredo urbano Ø 60mm   Urban design pole adapter Ø 60mm							2,33
923503.003	Adattatore palo arredo urbano doppio Ø 60mm   Urban design pole adapter double Ø 60mm							4,34
920003.001	Braccio   Wall bracket L=740mm							1,78
924703.000	Picchetto per terreno   Garden pike							0,76

- Adattatore a palo **Pixel**, RAL 7039  
*Pixel pole adapter, RAL 7039*

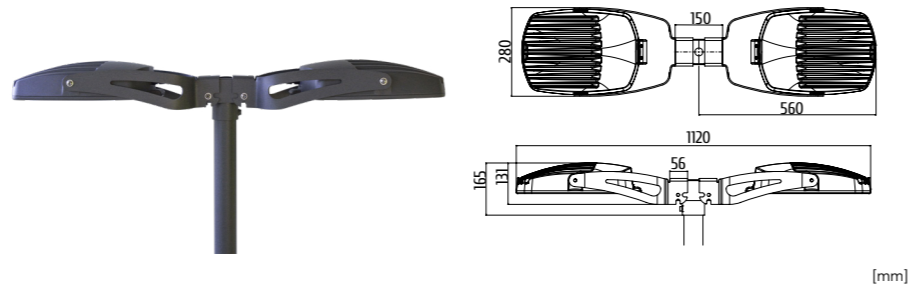
923503.001 ø 40 mm  
923503.002 ø 60 mm



Adattatore a palo in posizione orizzontale  
*Pole adapter in horizontal position*

- Adattatore a palo doppio **Pixel**, RAL 7039  
*Pixel double pole adapter, RAL 7039*

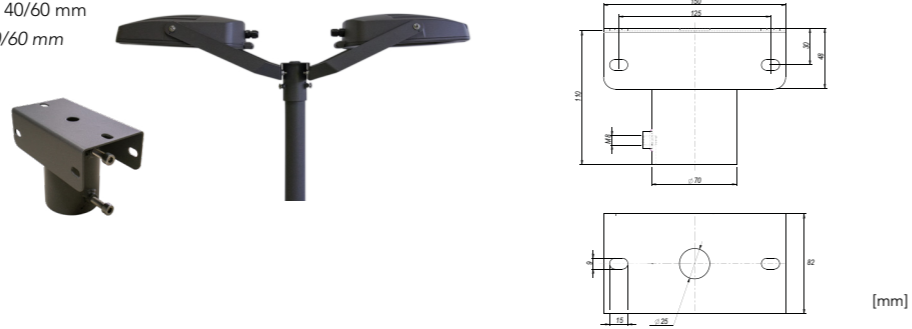
923503.003 ø 60 mm



[mm]

- Adattatore Palo "T" **Pixel - Joy - Gemini** ø 40/60 mm  
*Pixel - Joy - Gemini pole adapter "T" ø 40/60 mm*

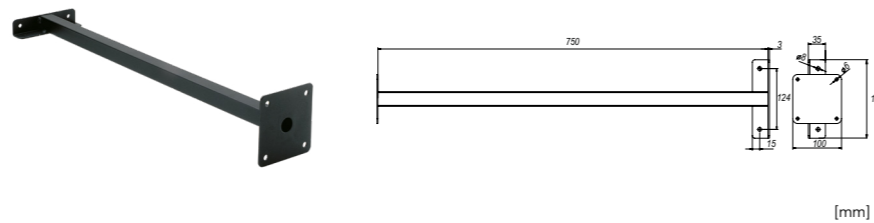
○ 920001.006  
● 920002.006  
● 920003.006  
● 920004.006



[mm]

- Braccio da parete **Pixel - Joy**  
*Pixel - Joy wall bracket*

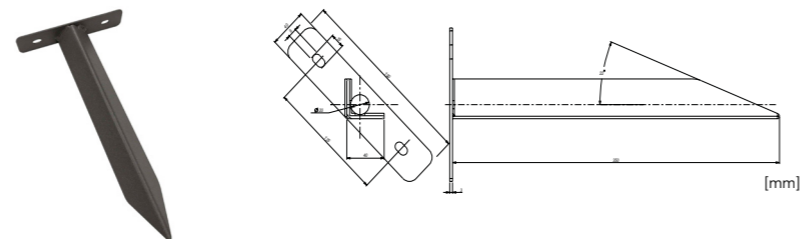
○ 920001.001  
● 920002.001  
● 920003.001  
● 920004.001



[mm]

- Picchetto per terreno **Pixel - Joy**  
*Pixel - Joy garden pike*

○ 924701.000  
● 924702.000  
● 924703.000  
● 924704.000



[mm]



Factory  
Stara Zagora, Bulgaria