

MATCH



Match 2 LM 740



Match 4 LM 740

Proiettore modulare a LED di alta potenza, di nuovissima generazione, sviluppato per l'illuminazione di grandi aree, impianti industriali ma soprattutto sportivi, grazie all'altissima efficienza del sistema e alla disponibilità di molteplici soluzioni ottiche.

Modular LED floodlight with high performance, designed for large areas illumination, suitable for industrial facilities, stadiums and sport centers. With a remarkable high efficiency system and multiple optic options that allow versatility of its application.

Corpo e cornice modulare: in pressofusione di alluminio.
Verniciatura: polvere di poliestere termoindurente, previo trattamento di sgrassaggio e fosfocromatazione in grado di garantire un'altissima resistenza agli agenti chimici ed atmosferici.
LED: Samsung LH351C, CRI>70, CCT 4000K.
Durata utile: 157.000h L80 B10 @ta25, 133.000h L80 B10 @ta50.
Goniometro: laterale per un puntamento preciso, semplice e rapido.

Housing and frame: die-cast aluminum.
Paintwork: thermosetting polyester powder, prior degreasing and phosphochromatizing process that will ensure an extremely high resistance to chemical and atmospheric agents.
LED: Samsung LH351C, CRI>70, CCT 4000K.
Expected lifetime: 157.000h L80 B10 @ta25, 133.000h L80 B10 @ta50.

Alimentazione: elettronica 100-305V 50/60Hz, protezione alla scarica 6/10kV, inrush current (cold start) 85A per modulo singolo, protezione alla sovratemperatura, protezione al sovracarico, protezione di cortocircuito, low ripple.

Goniometer: one-side for a precise, simply and quickly pointing.
Power supply: 100-305V 50/60Hz with electronic ballast, 6/10kV surge protection, inrush current (cold start) 85A for single module, over temperature protection, overcharging protection, short-circuit protection, low ripple.

Staffa di fissaggio: sagomata, asolata in acciaio da 4 mm. Regolazione del prodotto di 120°. Regolazione ogni singolo modulo 120°.

Bracket: 4 mm slotted and thick shaped steel. 120° product adjustment. 120° single-module adjustment.

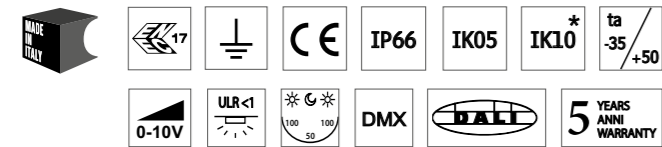
Versioni disponibili:

Available versions:

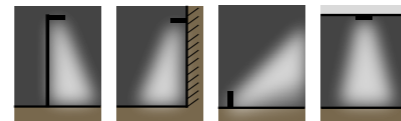
- AS:** con doppio cluster antiurto in PMMA anti UV UL94, asimmetrica con vertice a 55°;
- 15°:** con doppio cluster antiurto in PMMA anti UV UL94, curva rotosimmetrica e fascio 15°;
- 24°:** con doppio cluster antiurto in PMMA anti UV UL94, curva rotosimmetrica e fascio 24°;
- 40°:** con doppio cluster antiurto in PMMA anti UV UL94, curva rotosimmetrica e fascio 40°.

- AS:** shockproof cluster in PMMA anti UV UL94, asymmetrical lens with vertex at 55°;
- 15°:** shockproof cluster in PMMA anti UV UL94, curved rotosymmetrical optic and beam 15°;
- 24°:** shockproof cluster in PMMA anti UV UL94, curved rotosymmetrical optic and beam 24°;
- 40°:** shockproof cluster in PMMA anti UV UL94, curved rotosymmetrical optic and beam 40°.

SIMBOLOGIA / SIMBOLOGY pag. 8-9



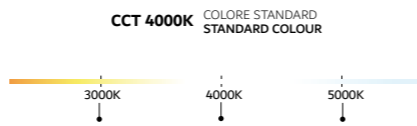
OPZIONI DI INSTALLAZIONE / INSTALLATION OPTIONS



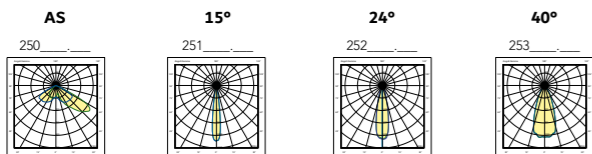
COLORI DISPONIBILI / AVAILABLE COLOURS

COLORE STANDARD
STANDARD COLOUR
Antracite RAL 7039
RAL 7039 Anthracite

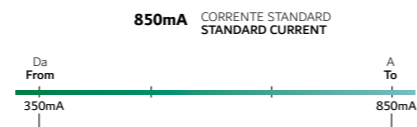
TEMPERATURA COLORE DISPONIBILE / COLOUR TEMPERATURE AVAILABLE pag. 51



VERSIONI DISPONIBILI / AVAILABLE VERSIONS



CORRENTE DISPONIBILE / CURRENT AVAILABLE pag. 47



DETTAGLI / DETAILS



Goniometro
Goniometer

DISPONIBILI A RICHIESTA / AVAILABLE ON REQUEST

- driver 0-10V, PWM, DALI, DMX, riduzione di flusso con sistema Vmidnight;
- CRI80-CRI90;
- driver per 380/415V;
- SPD esterno 15kV - IP65;
- GORE® Protective Vents system.
- 0-10V, PWM, DALI, DMX and output reduction with Vmidnight system;
- CRI80-CRI90;
- driver for 380/415V;
- external SPD 15kV - IP65;
- GORE® Protective Vents system.

ACCESSORI / ACCESSORIES pag. 33

- vetro extra clear temperato da 4 mm (IK10)*;
- kit puntatore laser.
- extra clear tempered glass 4mm (IK10)*;
- laser aiming kit.

CODICE Code	DESCRIZIONE Description	POTENZA Power(W)	FLUSSO NOMINALE Typical flux(lm)	FLUSSO NETTO Net output(lm)	CORRENTE Current(mA)	SPD Spd(kV)	PESO NETTO Net weight(Kg)
250643.096	2 LM 740	240W	36950	34807	850	6/10	8,90
250643.192	4 LM 740	480W	73900	69614	850	6/10	18,00
250643.288	6 LM 740	720W	110850	104421	850	6/10	35,00
250643.384	8 LM 740	960W	147800	139228	850	6/10	44,00
251643.096	2 LM 740	240W	36950	34881	850	6/10	8,90
251643.192	4 LM 740	480W	73900	69762	850	6/10	18,00
251643.288	6 LM 740	720W	110850	104642	850	6/10	35,00
251643.384	8 LM 740	960W	147800	139523	850	6/10	44,00
252643.096	2 LM 740	240W	36950	34696	850	6/10	8,90
252643.192	4 LM 740	480W	73900	69392	850	6/10	18,00
252643.288	6 LM 740	720W	110850	104088	850	6/10	35,00
252643.384	8 LM 740	960W	147800	138784	850	6/10	44,00
253643.096	2 LM 740	240W	36950	33218	850	6/10	8,90
253643.192	4 LM 740	480W	73900	66436	850	6/10	18,00
253643.288	6 LM 740	720W	110850	99654	850	6/10	35,00
253643.384	8 LM 740	960W	147800	132872	850	6/10	44,00
code + DALI	Driver dimmerabile DALI DALI dimmable driver						
code + DIMM	Driver dimmerabile Vmidnight Vmidnight dimmable driver						
900000.001	SPD 15kV CLI/II Esterno - IP65 SPD 15kV CLI/II External - IP65						

MATCH

DIMENSIONI / DIMENSIONS

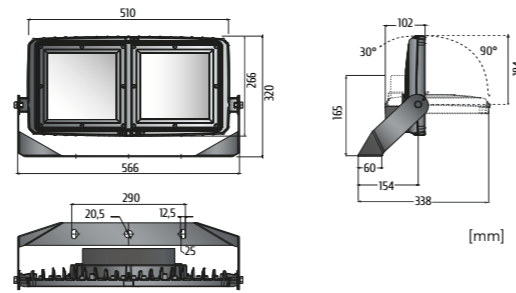
DETTAGLI / DETAILS



Match **2 LM 740**

Side View
0,016
m²

Frontal View
0,135
m²



Match **2 LM Retro** | Back



Match **8 LM Retro** | Back

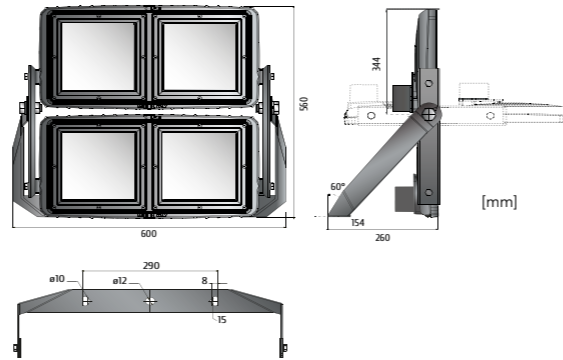
ACCESSORI / ACCESSORIES



Match **4 LM 740**

Side View
0,045
m²

Frontal View
0,290
m²



● Predisposizione per puntatore laser
Arrangement for laser aiming

925000.000



● Vetro di protezione (IK10)
Protection glass set (IK10)

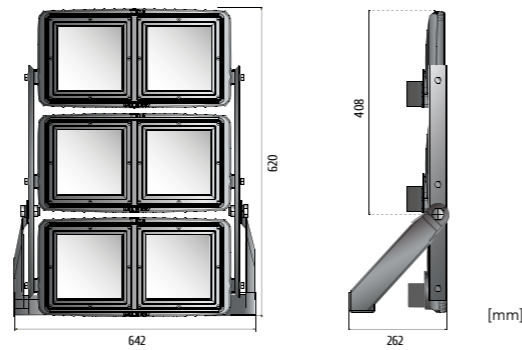
Match **2 LM**: 925000.001
Match **4 LM**: 925000.002
Match **6 LM**: 925000.003
Match **8 LM**: 925000.004



Match **6 LM 740**

Side View
0,058
m²

Frontal View
0,470
m²



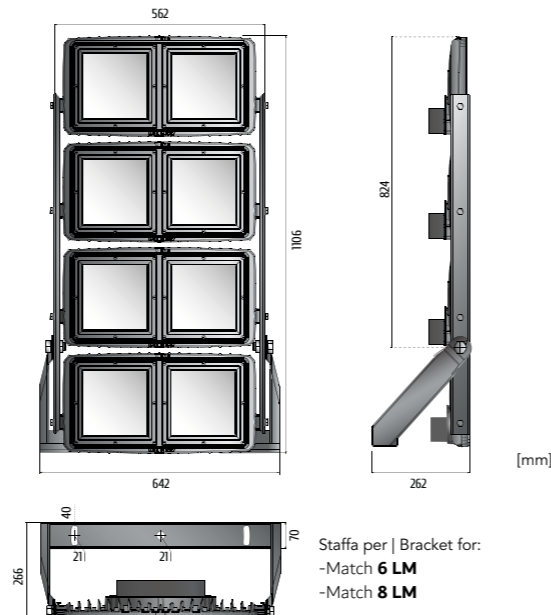
SISTEMA DI ROTAZIONE / ROTATING SYSTEM



Match **8 LM 740**

Side View
0,087
m²

Frontal View
0,610
m²



Staffa per | Bracket for:
-Match **6 LM**
-Match **8 LM**

