

UPGRADED

# GEMINI PRO

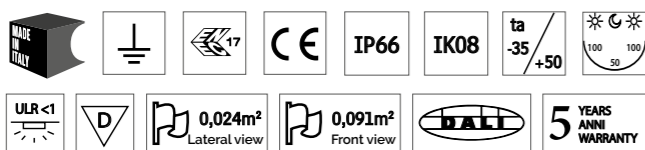


Gemini Pro **3 LM 740**



Gemini Pro **RETRO/BACK**

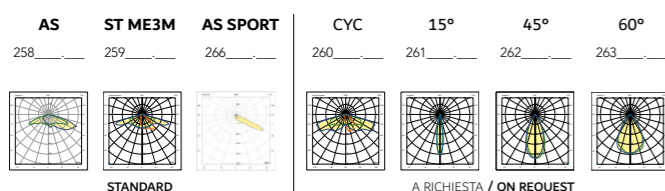
**SIMBOLOGIA / SIMBOLOGY** pag. 8-9



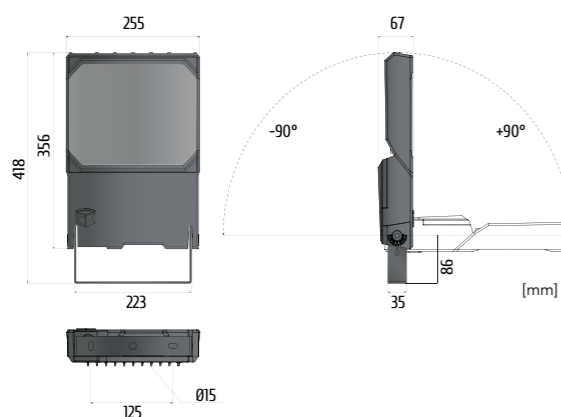
**COLORI DISPONIBILI / AVAILABLE COLOURS**

**3** COLORE STANDARD  
STANDARD COLOUR  
Antracite RAL 7039  
RAL 7039 Anthracite

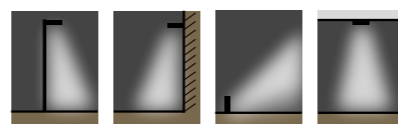
**VERSIONI DISPONIBILI / AVAILABLE VERSIONS**



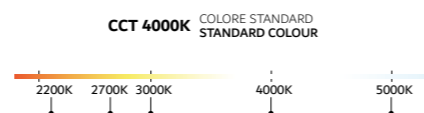
**DIMENSIONI / DIMENSIONS**



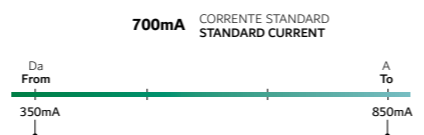
**OPZIONI DI INSTALLAZIONE / INSTALLATION OPTIONS**



**TEMPERATURA COLORE DISPONIBILE / COLOUR TEMPERATURE AVAILABLE** pag. 50



**CORRENTE DISPONIBILE / CURRENT AVAILABLE** pag. 46



**DISPONIBILI A RICHIESTA / AVAILABLE ON REQUEST**

- driver DALI e riduzione di flusso con sistema Vmidnight;
- SPD 12kV;
- ottiche addizionali (CYC, 15°, 45°, 60°);
- verniciatura C5-M per ambienti marini.
- DALI dimmable driver and output reduction with Vmidnight system;
- SPD 12kV;
- additional optics (CYC, 15°, 45°, 60°);
- C5-M coating for very high corrosivity environments (marine).

**ACCESSORI / ACCESSORIES** pag. 27

- adattatore palo "T" Ø 40/60 mm;
- adattatore a palo "Deco" Ø 40/60 mm;
- griglia di protezione.
- "T" pole adapter Ø 40/60 mm;
- pole adapter "Deco" Ø 40/60 mm;
- protection grid.

**DIMENSIONI IMBALLO / PACKING DIMENSIONS**

m<sup>3</sup> 0,010  
470x275x80mm  
1 Pcs  
60 pcs

Proiettore compatto, nato per coniugare un design essenziale e contemporaneo, evoluzione tecnologica naturale di Pixel. Perfetto per l'illuminazione di aree come giardini, ingressi, facciate, edifici, piazzali e piccoli impianti sportivi

**Corpo e coperchio:** realizzato in pressofusione di alluminio. Corpo alettato per massima dissipazione del calore. Scala goniometrica laterale per una rapida regolazione dell'inclinazione.

**Verniciatura:** polvere di poliestere termoindurente, previo trattamento di sgrassaggio e fosfocromatazione in grado di garantire un'altissima resistenza agli agenti chimici ed atmosferici.

**Vetro di protezione:** extra clear temperato da 4 mm.

**Moduli LED 6x2:** CRI>70, CCT 4000K.

**Lente:** cluster multiplo in PMMA Anti UV UL94 2x2; ottica asimmetrica, asimmetrica SPORT e stradale ME3M.

**Durata utile:** 129,000h L90 B20 @ta25, 110,000h L90 B20 @ta50.

**Alimentazione:** elettronica 220-240V 50-60Hz, protezione alla scarica 6/10kV, connettore stagno 3p ad innesto rapido.

**Staffa di fissaggio:** sagomata ed asolata in acciaio sp3 mm.

Compact LED floodlight. Born to combine an essential with a contemporary design, Pixel's technological evolution. Perfect for lighting industrial and residential areas, entrances, facades of buildings, forecourts and small sport facilities.

**Housing and frame:** in die-cast aluminum. Housing with cooling fins for maximum heat dissipation.

Lateral goniometric scale for quick tilt adjustment.

**Paintwork:** thermosetting polyester powder, prior degreasing and phosphochromatizing process that ensure an extremely high resistance to chemical and atmospheric agents.

**Protection glass:** extra clear tempered 4 mm.

**LED modules 6x2:** CRI>70, CCT 4000K.

**Lens:** 2x2 multiple cluster in PMMA Anti UV UL94, asymmetrical optic, asymmetrical SPORT optic and street optic with light distribution ME3M.

**Expected lifetime:** 129,000h L90 B20 @ta25, 110,000h L90 B20 @ta50.

**Power supply:** 220-240V 50-60Hz with electronic ballast, surge protection 6/10kV, waterproof 3p fast plug connector.

**Bracket:** 3 mm slotted and thick shaped steel.



	CODICE Code	DESCRIZIONE Description	POTENZA Power(W)	FLUSSO NOMINALE Typical flux(lm)	FLUSSO NETTO Net output(lm)	SPD Spd(kV)	CORRENTE Current(mA)	PESO NETTO Net weight(Kg)
AS	258643.162	1 LM 740	24W	4150	3071	6/10	700	4,56
	258643.262	2 LM 740	48W	8300	6142	6/10	700	4,66
	258643.362	3 LM 740	72W	12450	9213	6/10	700	5,06
ST ME3M	259643.162	1 LM 740	24W	4150	3469	6/10	700	4,56
	259643.262	2 LM 740	48W	8300	6939	6/10	700	4,66
	259643.362	3 LM 740	72W	12450	10408	6/10	700	5,06
AS SPORT	266643.162	1 LM 740	24W	4150	3486	6/10	700	4,56
	266643.262	2 LM 740	48W	8300	6972	6/10	700	4,66
	266643.362	3 LM 740	72W	12450	10458	6/10	700	5,06
	code + DALI	Driver dimmerabile DALI   DALI dimmable driver						
	code + DIMM	Driver dimmerabile Vmidnight   Vmidnight dimmable driver						
	900000.003	SPD 12kV Integrato con spia segnalazione di malfunzionamento   SPD 12kV Embedded with malfunction warning light						
	925600.000	Griglia di protezione   Protection grid						
	920003.006	Adattatore palo "T" Ø 40-60mm   "T" pole adapter Ø 40-60mm						
	925603.001	Adattatore a palo "Deco" Ø 40-60 mm   Pole adapter "Deco" Ø 40-60 mm						



Gemini Pro 1 LM 740



Gemini Pro 2 LM 740



Gemini alettatura  
Gemini fins



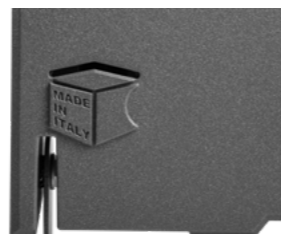
Gemini Pro:  
Connettore stagno ad innesto rapido  
Fast plug waterproof connector



Gemini profilo  
Gemini side view



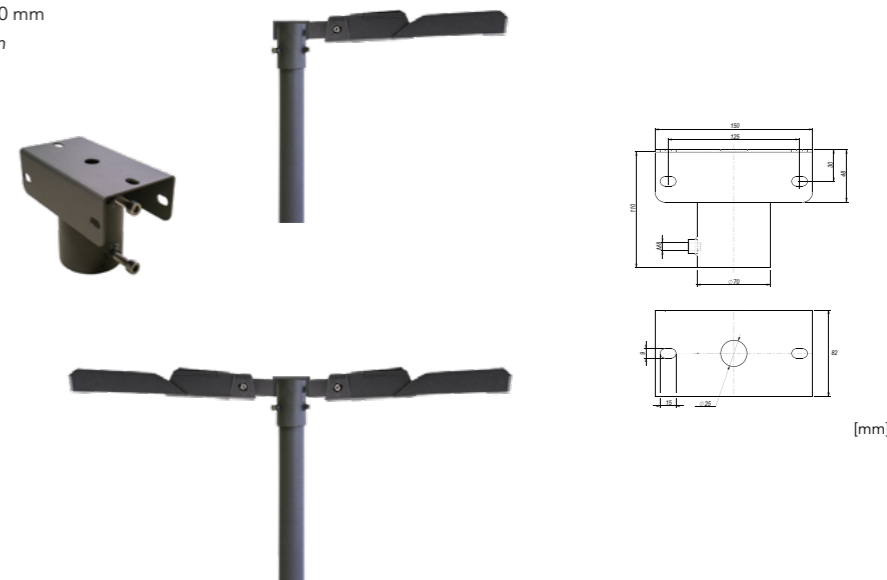
Scala goniometrica laterale  
Lateral goniometric scale



Autenticità prodotto, marchio Made in Italy  
Product authenticity, Made in Italy brand

- Adattatore a palo "T" ø 40/60 mm  
Pole adapter "T" ø 40/60 mm

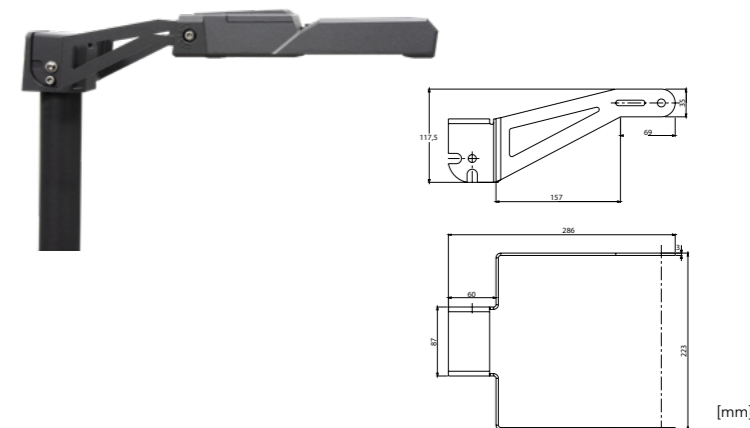
920003.006



[mm]

- Adattatore a palo "Deco" ø 40/60 mm  
Pole adapter "Deco" ø 40/60 mm

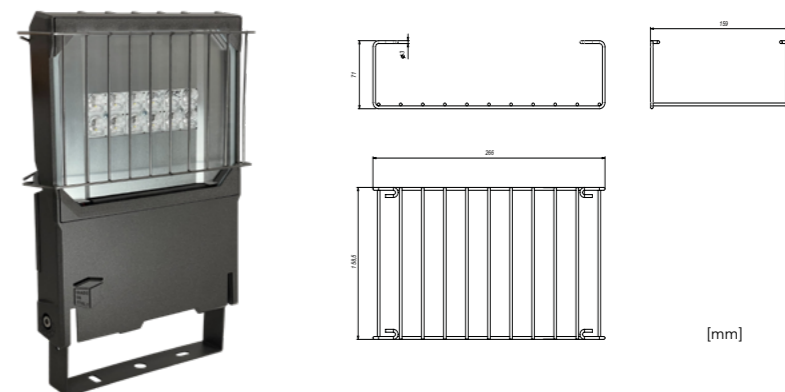
925603.001



[mm]

- Griglia di protezione  
Protection grid

925600.000



[mm]