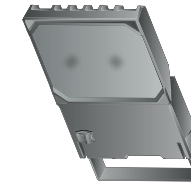


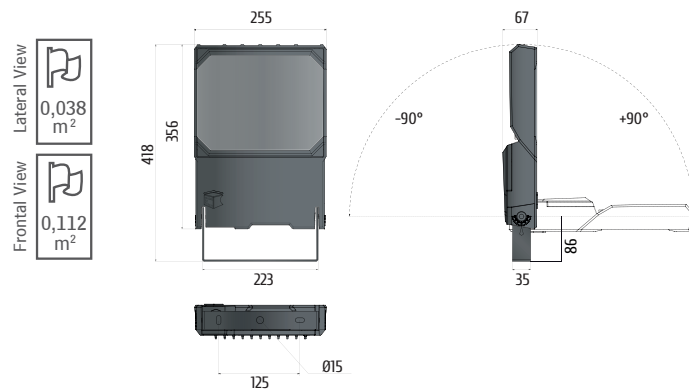
GEMINI LITE



Foglio istruzioni / **Instruction sheet** / ИНСТРУКЦИЯ ПО МОНТАЖУ

FIS2560.000

Rev. 01 - 03/2021



AVVERTENZE - WARNINGS - Предупреждения

La sorgente luminosa di questo apparecchio di illuminazione deve essere sostituita solo dal produttore o dal suo centro assistenza oppure da una persona qualificata. **The light source of this luminaire shall only be replaced by the manufacturer or his service technician or a similar qualified person.** Светодиодный модуль светильника должен быть заменен только производителем. За дополнительной информацией просим обратиться к Вашему поставщику.

Protezione contro polvere e onde d'acqua.

Dust-tight and protected against powerful water jets.
водонепроницаемость против сильных струй.



Distanza minima dagli oggetti illuminati 1,5m.

Minimum distance from lighted objects 1,5m.

Минимальное расстояние от освещенности объектов 1,5m.



Il prodotto deve essere smaltito in modo differenziato in conformità alle leggi nazionali in vigore.

Dispose of luminaire in accordance with applicable regional regulations.

Продукт должен быть утилизирован в соответствии с действующими региональными правилами.



Apparecchio di illuminazione destinato esclusivamente all'utilizzo in ambienti esterni.

Luminaire only suitable for outdoors application.

Светильник предназначен исключительно для использования в наружной среде.



Pericolo di scossa elettrica. Prima di eseguire interventi di manutenzione e di montaggio, separare l'apparecchio di illuminazione dalla rete e verificare l'assenza di tensione.

Danger of injury from electric shock. Disconnect the luminaire before mounting or carry out maintenance work, and check it is not live.

Опасность травмы от поражения электрическим током. Отключите светильник перед монтажом или выполнить ремонтные работы, и проверить его не живут.



Queste istruzioni devono essere conservate con cura per ogni ulteriore consultazione.

These instructions must be conserved for any further consultation.

Эти инструкции должны быть тщательно сохранены для дальнейших консультаций.



Questo apparecchio contiene una sorgente luminosa in classe energetica A++

This luminaire contains a A++ energy class light source

Это устройство содержит источник света в энергетическом классе A++

Secondo il regolamento UE 2019/2015 dal 1° settembre 2021 la sorgente luminosa risulterà in classe energetica B

According to the EU regulation 2019/2015 from September 1st 2021 the light source will result in energy class B

Согласно Регламенту ЕС 2019/2015 от 1 сентября 2021 года источник света будет в энергетическом классе B



In caso di rottura del vetro il prodotto non può essere utilizzato, contattare il costruttore per la sua sostituzione.

Should the glass break, the product cannot be used and you should contact the manufacturer for its replacement.

Если стекло разбить, продукт не может быть использован, и вы должны связаться с производителем для его замены.



CODICE/CODE Код	DESCRIZIONE/DESCRIPTION Описание	CLASSE ENERGETICA/ENERGY CLASS Класс энергетической	PESO/WEIGHT (Kg) Вес
256643.121	1 COB 840 24W 600mA	B	4,15
256643.131	1 COB 840 48W 900mA	B	4,25
256643.261	1 COB 840 72W 900mA	B	4,65

dal 1° Set. 2021/ from Sept 1st 2021

GEMINI LITE

Foglio istruzioni / *Instruction sheet* / ИНСТРУКЦИЯ ПО МОНТАЖУ



Attenzione / **Attention** / Внимание

Prima di alimentare controllare l'installazione e le connessioni secondo quanto indicato in questo foglio istruzioni
Before powering up, check if the installation and connections are as indicated in this instruction sheet

Перед тем, как кормить, убедитесь, что установка и соединения являются вторыми, когда указано в этом листе инструкции

