

UPGRADED

GEMINI LITE



Gemini Lite **SM 1 COB 840**



Gemini Lite **AS 1 COB 840**



Gemini Lite **RETRO/BACK**

Proiettore compatto, nato per coniugare un design essenziale e contemporaneo, evoluzione tecnologica naturale di Joy. Perfetto per l'illuminazione di aree come giardini, ingressi, facciate, edifici e piazzali.

Compact LED floodlight, born to combine an essential with a contemporary design, Joy's technological evolution. Perfect for lighting areas such as gardens, entrances, facades, buildings and forecourts.

Corpo e cornice: realizzato in pressofusione di alluminio. Corpo alettato per massima dissipazione del calore. Scala goniometrica laterale per una rapida regolazione dell'inclinazione.

Housing and frame: in die-cast aluminum. Housing with cooling fins for maximum heat dissipation. Lateral goniometric scale for quick tilt adjustment.

Verniciatura: polvere di poliestere termoindurente, previo trattamento di sgrassaggio e fosfocromatazione in grado di garantire un'altissima resistenza agli agenti chimici ed atmosferici.

Paintwork: thermosetting polyester powder, prior degreasing and phosphochromatizing process that ensure an extremely high resistance to chemical and atmospheric agents.

Vetro di protezione: extra clear temperato da 4 mm.

Glass: extra clear tempered 4 mm.

LED: COB Samsung serie D-Gen3, CRI>80, CCT 4000K.

LED: Samsung COB D-Gen3, CRI>80, CCT 4000K.

Durata utile: 50,000h L80 B10 @ta25, 30,000h L80 B10 @ta45.

Expected lifetime: 50,000h L80 B10 @ta25, 30,000h L80 B10 @ta45.

Alimentazione: elettronica 220-240V 50-60Hz, protezione alla scarica 1/2kV, cavo precablato 50cm 3x1mm² + M20 standard.

Power supply: 220-240V 50-60Hz with electronic ballast, surge protection up to 1/2kV, prewired cable 50cm 3x1mm² + M20 standard.

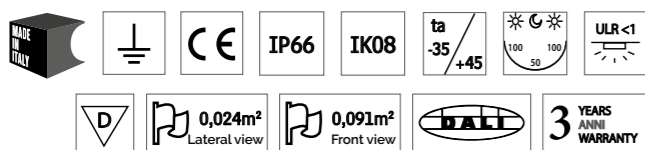
Staffa di fissaggio: sagomata ed asolata in acciaio sp3 mm.

Bracket: 3 mm slotted and thick shaped steel.



CODICE Code	DESCRIZIONE Description	POTENZA Power(W)	FLUSSO NOMINALE Typical flux(lm)	FLUSSO NETTO Net output(lm)	SPD Spd(kV)	CORRENTE Current(mA)	PESO NETTO Net weight(Kg)
SM	256643.121	1 COB 840	21W	3870	3251	1/2	4,15
	256643.131	1 COB 840	30,5W	5660	4754	1/2	4,25
	256643.261	2 COB 840	61W	11320	9509	1/2	4,65
AS	265643.121	1 COB 840	21W	3870	2825	1/2	4,15
	265643.131	1 COB 840	30,5W	5660	4132	1/2	4,25
	265643.261	2 COB 840	61W	11320	8264	1/2	4,65
code + DALI	Driver dimmerabile DALI DALI dimmable driver						
900000.003	SPD 12kV Integrato con spia segnalazione di malfunzionamento SPD 12kV Embedded with malfunction warning light						
925600.000	Griglia di protezione Protection grid						
920003.006	Adattatore palo "T" Ø 40-60mm "T" pole adapter Ø 40-60mm						
925603.001	Adattatore a palo "Deco" Ø 40-60 mm Pole adapter "Deco" Ø 40-60 mm						

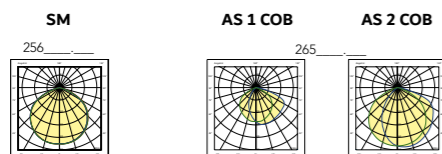
SIMBOLOGIA / SIMBOLOGY pag. 8-9



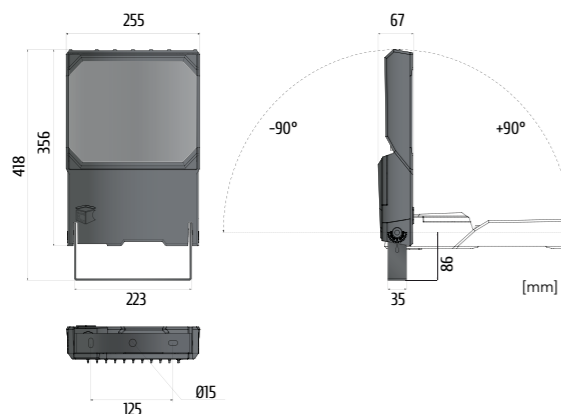
COLORI DISPONIBILI / AVAILABLE COLOURS

3 COLORE STANDARD
STANDARD COLOUR
Antracite RAL 7039
RAL 7039 Anthracite

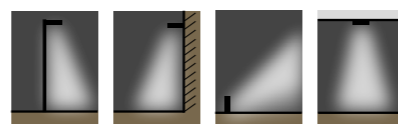
VERSIONI DISPONIBILI / AVAILABLE VERSIONS



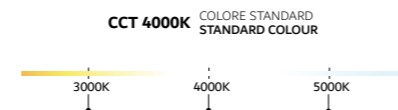
DIMENSIONI / DIMENSIONS



OPZIONI DI INSTALLAZIONE / INSTALLATION OPTIONS



TEMPERATURA COLORE DISPONIBILE / COLOUR TEMPERATURE AVAILABLE pag. 50



DISPONIBILI A RICHIESTA / AVAILABLE ON REQUEST

- driver DALI e riduzione di flusso con sistema Vmidnight;
- SPD 12kV;
- verniciatura C5-M per ambienti marini.
- DALI dimmable driver and output reduction with Vmidnight system;
- SPD 12kV;
- C5-M coating for very high corrosivity environments (marine).

ACCESSORI / ACCESSORIES pag. 27

- adattatore palo "T" Ø 40/60 mm;
- adattatore a palo "Deco" Ø 40/60 mm;
- griglia di protezione.
- "T" pole adapter Ø 40/60 mm;
- pole adapter "Deco" Ø 40/60 mm;
- protection grid.

DIMENSIONI IMBALLO / PACKING DIMENSIONS

m³ 0,010
470x275x80mm
1 Pcs
60 pcs

UPGRADED

GEMINI LITE

DETTAGLI / DETAILS



Gemini Lite SM 2 COB 840



Gemini Lite AS 2 COB 840



Gemini alettatura
Gemini fins



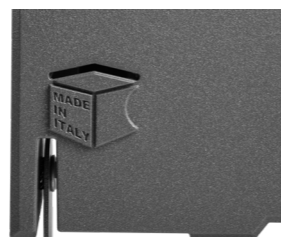
Gemini Lite alimentazione
Gemini Lite power supply



Gemini profilo
Gemini side view



Scala goniometrica laterale
Lateral goniometric scale



Autenticità prodotto, marchio Made in Italy
Product authenticity, Made in Italy brand



American Medical Clinic
Saint Petesburg, Russia